

Gamma domestica

# Combinata istantanea

## Calima 24/28C

Codice  
5DTA0040Clas. Energ. DPR 660/96  
★★★★

(\*) Garanzia legale di 24 mesi + 36 mesi (5 ANNI TOTALI) per i soli pezzi di ricambio, manodopera esclusa.

## DATI DI FUNZIONAMENTO SECONDO UNI 10348

		24/28C
Portata termica riscaldamento nominale	kW	23,8
Portata termica sanitaria nominale	kW	28
Portata termica minima	kW	4,4
Potenza utile nominale 80/60	kW	23
Potenza utile minima 80/60	kW	4,3
Rendimento utile a carico nominale 80/60	%	97,2
Rendimento utile a carico minimo 80/60	%	95,9
Numero di stelle (secondo 92/42 CEE)	n.	4
Potenza utile nominale IN CONDENSAZIONE 50/30	kW	24
Potenza utile minima IN CONDENSAZIONE 50/30	kW	4,71
Rendimento utile a carico nominale IN CONDENSAZIONE 50/30	%	100,92
Rendimento utile a carico minimo IN CONDENSAZIONE 50/30	%	107,0
Rendimento di combustione a carico nominale	%	97,19
Rendimento di combustione a carico minimo	%	98,11
Perdite al mantello con bruciatore funzionante		1,47 - 0,43
Perdite al mantello con bruciatore spento (Stand-by Δt 30)	%	0,4
(*) Temperatura dei fumi tf-ta (max)	°C	48
Portata massica fumi (max)	g/s	12,5
Eccesso aria λ	%	23
Produzione massima di condensa	kg/h	4,5
NOx (Valore ponderato secondo EN 297/A3+EN 483)	mg/kWh	39
Classe di NOx	%	5
Perdite al camino con bruciatore funzionante (max-min)	%	2,4 - 1,9
Perdite al camino con bruciatore spento	%	0,41

(\*) Temperatura Ambiente = 20 °C

Dati rilevati con apparecchio funzionante a Metano (G20)

Caldaia a condensazione a modulazione continua ad alto rendimento Cl. 4 Stelle a basse emissioni di NOx classe 5. Il pannello comandi è di facile utilizzo ed è interfacciabile con comando remoto IRT200 con protocollo di comunicazione Open-Therm. Omologazione fumi Ø 80 mm e Ø 60 mm B23-C13-C33-C43-C53-C63-C83.

## I PLUS DEI NUOVI MODELLI

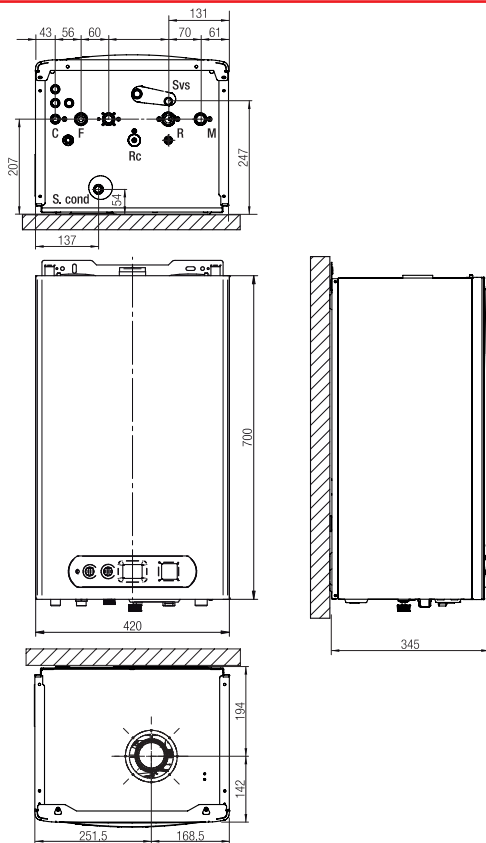
- SMONTABILE IN 40 SECONDI
- SCAMBIATORE IN ALLUMINIO - SI/MG
- POMPA A NUMERO DI GIRI VARIABILI
- VASO D'ESPANSIONE INTERNO
- SCAMBIATORE SANITARIO SOVRADIMENSIONATO

## CARATTERISTICHE GENERALI

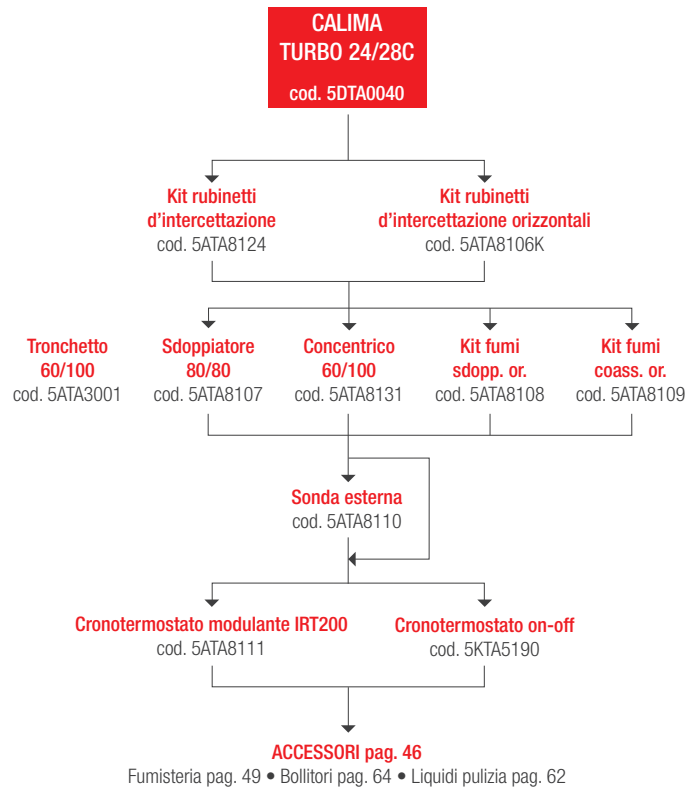
		24/28C
Categoria apparecchio		II2H3P
Portata minima del circuito di riscaldamento (Δt 35 °C)	l/min	1,7
Pressione minima del circuito di riscaldamento	bar	0,5
Pressione massima del circuito di riscaldamento	bar	3
Contenuto circuito primario	l	2,8
Temperatura massima di funzionamento in riscaldamento	°C	85
Temperatura minima di funzionamento in riscaldamento	°C	30
Capacità totale vaso di espansione	l	8
Precarica vaso di espansione	bar	1
Capacità massima impianto (calc. temp. max di 85 °C)	l	184
Portata minima del circuito sanitario	l/min	2
Pressione minima del circuito sanitario	bar	0,5
Pressione massima del circuito sanitario	bar	6
Portata specifica acqua sanitaria (Δt 30 °C)	l/min.	13
Limitatore di portata sanitaria	l/min.	12
Produzione di A.C.S. in funz. continuo con Δt 45 K	l/min.	8,6
Produzione di A.C.S. in funz. continuo con Δt 40 K	l/min.	9,7
Produzione di A.C.S. in funz. continuo con Δt 35 K	l/min.	11,1
Produzione di A.C.S. in funz. continuo con Δt 30 K (*)	l/min.	12,9
Produzione di A.C.S. in funz. continuo con Δt 25 K (*)	l/min.	15,5
Temperatura regolabile in sanitario	°C	38 - 60
Alimentazione elettrica Tensione/Frequenza	V-Hz	230/50
Fusibile sull'alimentazione	A (F)	4
Potenza massima assorbita	W	132
Grado di protezione	IP	X5D
Peso netto	kg	36,5

(\*) Acqua miscelata

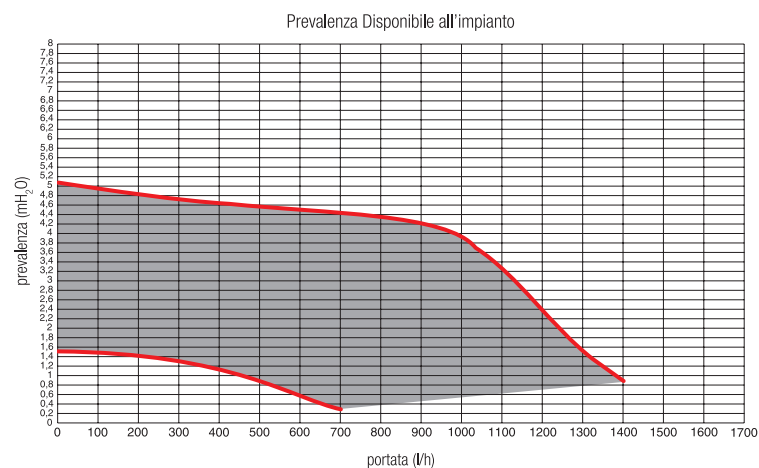
## DIMENSIONI



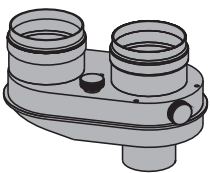
## SELEZIONE ACCESSORI



## DIAGRAMMA PORTATA/PRESSIONE DISPONIBILE PER L'INSTALLAZIONE CALIMA 24/28C

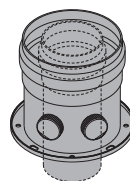


## SCARICO SDOPPIATO



- Ø 80 mm max 50 m senza curve:**
- curva 90° RL = 2,5 m
  - terminale aspirazione orizzontale = 3,5 m
  - terminale scarico orizzontale = 3,5 m
  - camino = 5,3 m
- Ø 60 mm max 18 m senza curve:**
- curva 90° RL = 0,8 m
  - terminale aspirazione orizzontale = 1,2 m
  - terminale scarico orizzontale = 2,0 m
  - camino = 2,8 m

## SCARICO COASSIALE



- Ø 80/125 mm vert. max 8,5 m con term. senza curve:**
- curva 90° RL = 1,0 m
- Ø 80/125 mm orizz. max 6 m (min 0,75 m) con term. senza curve:**
- curva 90° RL = 1,0 m
- Ø 60/100 mm vert. max 5 m senza term. senza curve:**
- curva 90° RL = 1,0 m
- Ø 60/100 mm orizz. max 3,5 m (min 0,75 m) con term. senza curve:**
- curva 90° RL = 1,0 m